

非接触体温計購入 仕様書

1 適用範囲

本仕様書は、中日本高速道路株式会社名古屋支社岐阜保全・サービスセンターが発注する「非接触体温計購入」に適用する。

2 物品名・数量

品名	仕様	数量	単位
非接触体温計	(株)高昇 xthermo-cp2 (スタンド上下伸縮タイプ)	2	台

3 見積書・納品書・請求書の提出先

提出先	提出先住所
岐阜保全・サービスセンター	岐阜県各務原市大野町1-222

4 見積書の提出について

「諸注意」に記載のとおり。

5 納品場所

納品場所については以下のとおりとする。

納品場所	納品場所住所
岐阜保全・サービスセンター	岐阜県各務原市大野町1-222

6 納品について

納品日時は以下のとおりとする。

納品日時	注文した日の翌日から30日間
------	----------------

7 納品及び検収について

納品については、当社社員の数量検査、外観検査に合格した物品を検収とする。検収後、速やかに納品書を提出するものとする。

上記検査に合格しなかった場合は、その納品書に不備理由と取替え数量を記載し、その納品書と検査合格物品を発注者に預けた上で、受注者の責任において不合格物品の引取り・取替えを速やかに行うものとする。

8 支払について

請求書は、納品終了後速やかに提出するものとする。発注者は、請求書受領後、請求書に記載された代金を約1か月以内に受注者が指定する口座へ振り込むものとする。

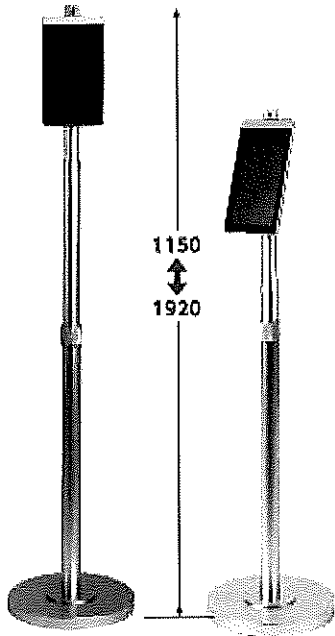
9 その他

入札にあたっては、商品代、運送設置費用全てを含んだ金額(ただし、消費税相当額は除く)一式で入札するものとする。

以 上

参考

上下伸縮タイプ xthermo-cp2



子供に優しい!
伸縮可能!

重さ **7.2kg**

本体サイズ

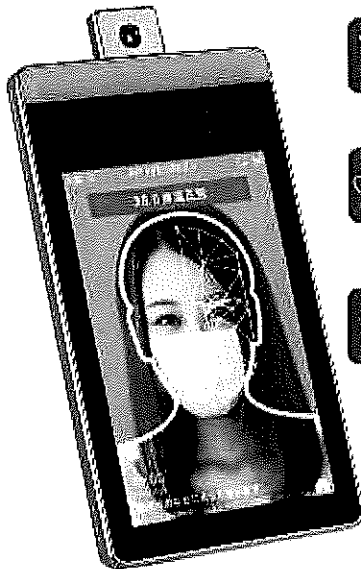
W300×D300×H1150~1920mm

素材

ボール:アルミ 台座:スチール

X THERMO エクスサーモ

非接触式検知器



高精度の温度感知

温度センサーにより誤差 ±0.2℃で高精度のスクリーニングが可能。



マスクの上からもOK!

マスク着用しても体温測定可能。



工事不要！即利用可能

温度の測定のみであれば電源をさすだけですぐに利用可能です。